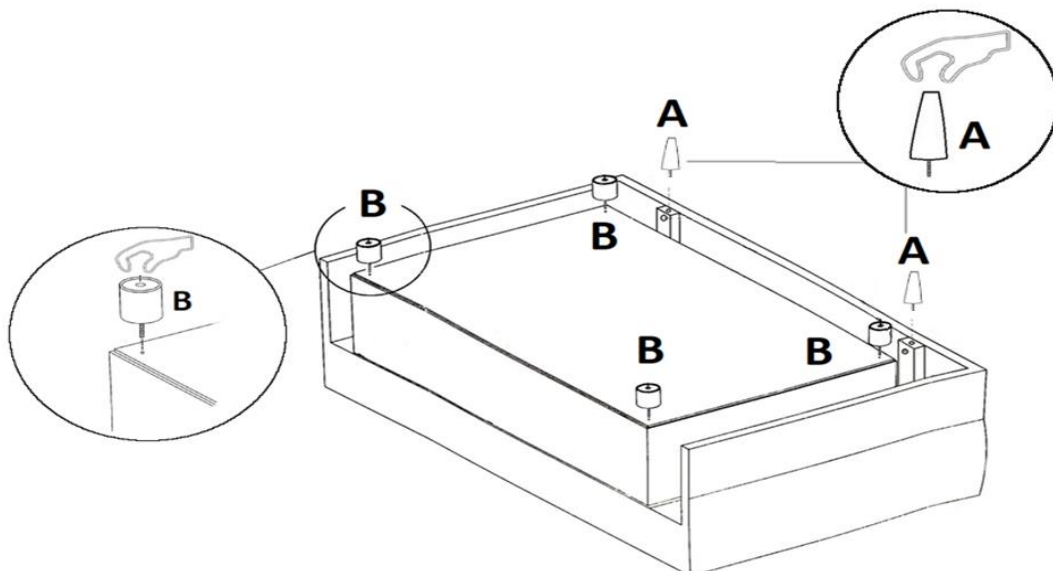
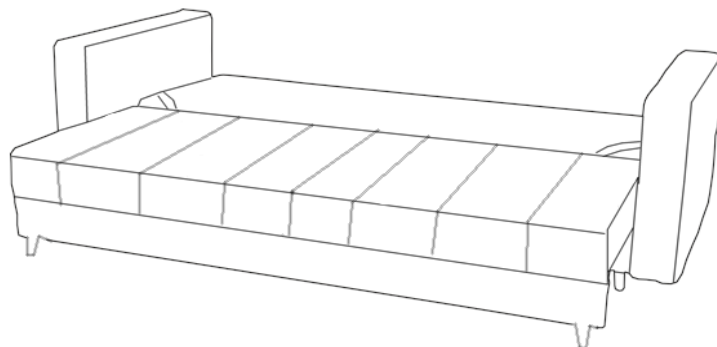
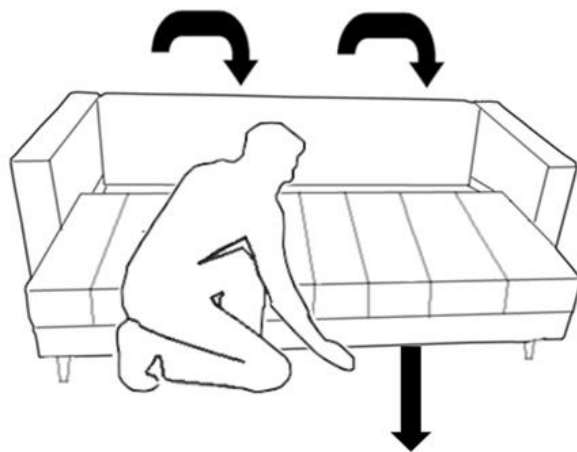
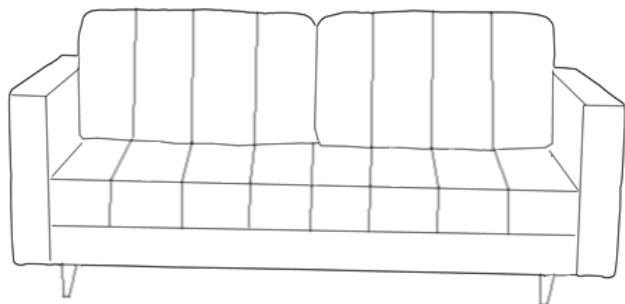


# ENDO



Po złożeniu mebla, należy uformować tkaninę.



A x 2 szt.  
B x 4 szt.

